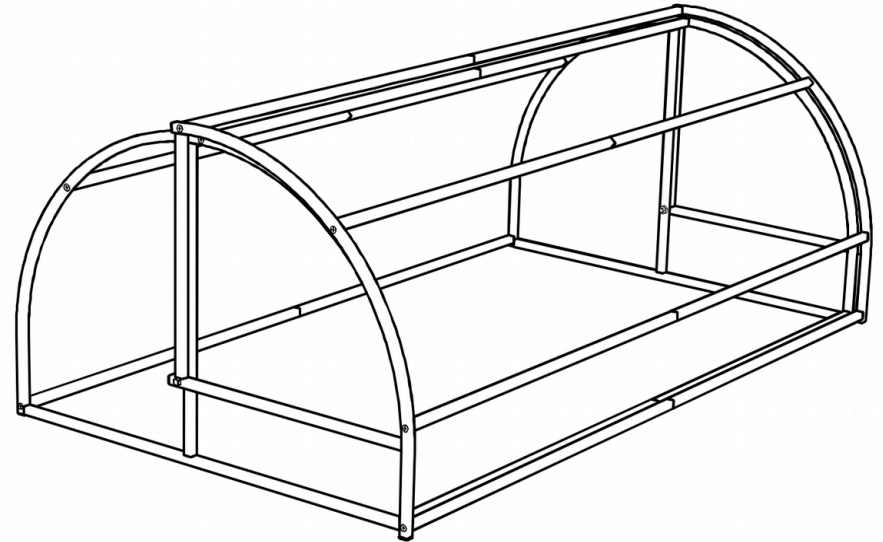


**ИНСТРУКЦИЯ ПО СБОРКЕ ПАРНИКА  
«НОВАТОР-МИНИ»**

**ИННО 138.00.000 от 20.01.2015**



---

**Изготовитель:  
ООО «НПО Инновация»  
Россия, УР, с. Ягул, ул. Холмогорова, 20,  
тел.: 8 (3412) 550-250  
[www.новатор18.рф](http://www.новатор18.рф)**

Комплектующие для каркаса изготавливаются из стальной профильной трубы с нанесением полимерного покрытия (окраска порошковым методом) и применяются для сборки каркаса парника «Новатор-Мини».

### Правила эксплуатации

1. Парник «Новатор-МИНИ» рассчитан на эксплуатацию в диапазоне температур от  $-40^{\circ}\text{C}$  до  $+60^{\circ}\text{C}$  при скорости ветра не выше 20 м/сек. При повышенных ветровых нагрузках необходимо дополнительно крепить парник к земле кольями.
2. В зимнее время года необходимо держать парник с открытой зафиксированной от захлопывания створкой во избежание разрушения под весом снега.
3. Не подвержайте парник чрезмерным нагрузкам (распределенная снеговая нагрузка не более 40 кг/м)

### Требования к установке поликарбоната

Сотовый поликарбонат устанавливается строго определенной стороной наружу (к солнцу), имеющей защитный слой от ультрафиолета. Эта сторона покрыта пленкой с рисунком или имеет синий оттенок. Противоположная сторона покрыта только прозрачной пленкой. Упаковочную пленку необходимо удалить перед установкой на каркас.

При раскрое поликарбоната, следите за расположением сот, различайте правую и левую боковины.

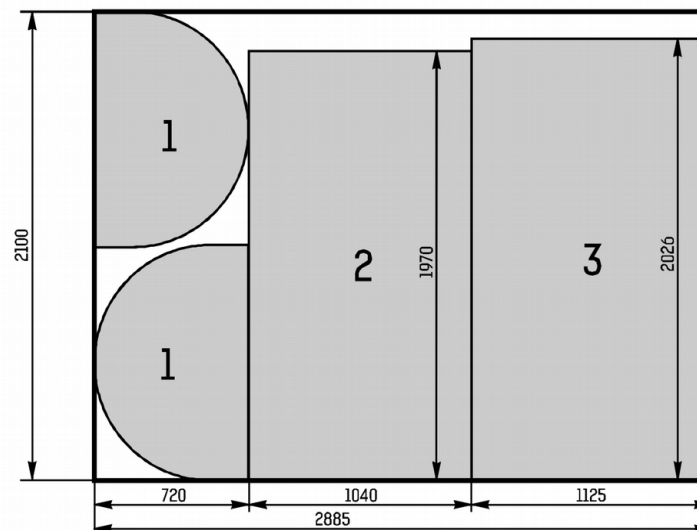
Во избежание попадания влаги, пыли и насекомых в открытые соты поликарбоната заклейте торцы вырезанных деталей скотчем или специальной перфорированной лентой.

### Правила монтажа конструкции

1. Соблюдайте последовательность монтажа. При обшивке конструкции сначала требуется произвести раскрой (см. схемы раскроя) и крепление материала на боковые части. После сборки перемычками, прикрепить листовый материал на крышу. Материал крепить саморезами с шагом 300 мм.
2. При раскрое секторов №1 предварительно закрепите материал на соответствующих элементах конструкции и отрежьте по контуру.
3. Для исключения перекоса и заклинивания крышки после сборки основания выровняйте диагонали.
4. Соблюдайте уровень при установке. В случае нарушения возможен перекос крыши и трудности открывания/закрывания. В конструкции предусмотрена установка в грунт на колья, благодаря которым парник выставляется на почве точно по уровню. В случае возвышения каким-либо краем, прикопайте или осадите глубже, соблюдая уровень.

**Гарантия изготовителя** на комплектующие для сборки каркаса парника «Новатор-Мини» составляет **12 месяцев** с момента продажи и предоставляется производителем (продавцом) при соблюдении всех **правил монтажа** и **правил эксплуатации**. Производитель не несет ответственности за сохранность парника при эксплуатации в нетипичных погодных условиях, таких как град и штормовой ветер и при других аномальных явлениях природы.

Сотовый поликарбонат. 2100x3000 мм. Схема раскроя листа.



ПЭТ. 2050x1250 мм. Схема раскроя листа.

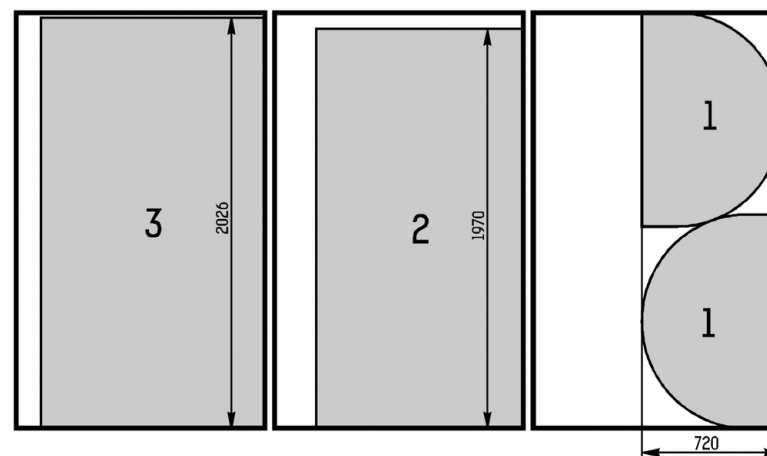


Схема раскроя деталей 1.

